



Marque de commande

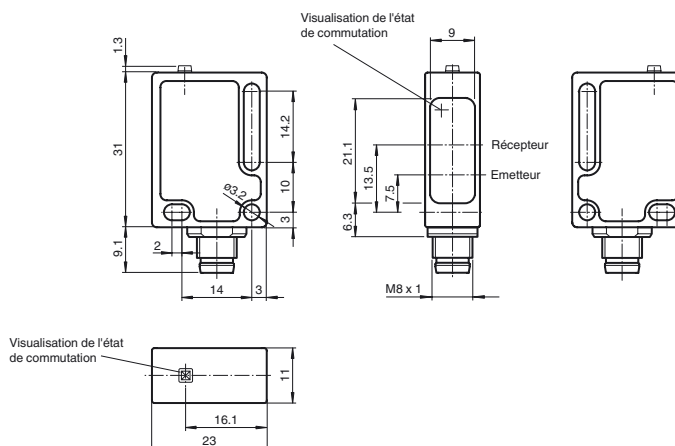
ML8-55/25/103/138/143

Cellule en mode reflex avec connecteur M8 x 1, 4 broches

Caractéristiques

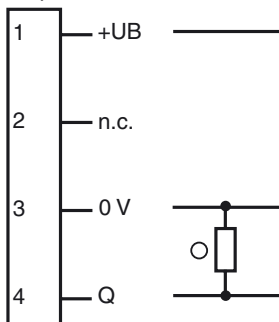
- Boîtier miniature
- 2 LED pour la visualisation de l'état de commutation
- Possibilités de montage flexibles grâce au trou oblong
- Etanche à l'eau, protection IP67
- Classe de protection II

Dimensions



Raccordement électrique

Option : 103

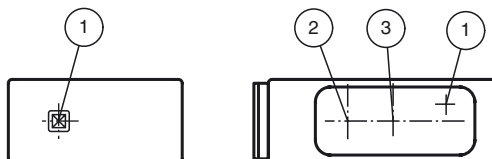


- = commutation "claire"
- = commutation "foncé"

Brochage



Éléments de visualisation/réglage



| | | |
|---|---------------------|-------|
| 1 | État de commutation | jaune |
| 2 | Emetteur | |
| 3 | Récepteur | |

Date de publication: 2011-03-15 14:00 Date d'édition: 2011-03-15 13:193_FRA.xml

Caractéristiques techniques**Caractéristiques générales**

| | |
|--------------------------------|--|
| Domaine de détection d'emploi | 0 ... 3 m |
| Distance du réflecteur | 0,02 ... 3 m |
| Domaine de détection limite | 3,5 m |
| Cible de référence | réflecteur H85-2 |
| Émetteur de lumière | LED |
| Type de lumière | rouge, lumière modulée |
| Diamètre de la tache lumineuse | env. 180 mm pour une distance de 3,5 m |
| Angle total du faisceau | env. 3 ° |
| Limite de la lumière ambiante | 40000 Lux |

Valeurs caractéristiques pour la sécurité fonctionnelle

| | |
|------------------------------------|--------|
| MTTF _d | 2340 a |
| Durée de mission (T _M) | 20 a |
| Couverture du diagnostic (DC) | 0 % |

Éléments de visualisation/réglage

| | |
|-----------------------------|---------------------------------|
| Visual. état de commutation | LED jaune : état de commutation |
|-----------------------------|---------------------------------|

Caractéristiques électriques

| | | |
|---------------------|----------------|---------------------------|
| Tension d'emploi | U _B | 10 ... 30 V DC , classe 2 |
| Ondulation | | max. 10 % |
| Consommation à vide | I ₀ | < 12 mA |

Sortie

| | | |
|------------------------|---|------------|
| Mode de commutation | commutation "clair" | |
| Sortie signal | 1 sortie PNP, protégée contre les courts-circuits et l'inversion de polarité, collecteur ouvert | |
| Tension de commutation | max. 30 V DC | |
| Courant de commutation | max. 100 mA | |
| Chute de tension | U _d | ≤ 1,5 V DC |
| Temps d'action | 1,8 ms | |

Conditions environnantes

| | |
|-------------------------|--------------------------------|
| Température ambiante | -20 ... 60 °C (-4 ... 140 °F) |
| Température de stockage | -40 ... 75 °C (-40 ... 167 °F) |

Caractéristiques mécaniques

| | |
|--------------------|--|
| Mode de protection | IP67 |
| Raccordement | connecteur M8 x 1, 4 broches |
| Matériau | |
| Boîtier | PC (Makrolon, renforcé de fibres de verre) |
| Sortie optique | PMMA |
| Masse | env. 10 g |

conformité de normes et de directives

| | |
|---------------------------|---------------------------|
| Conformité aux directives | Directive CEM 2004/108/CE |
| Conformité aux normes | |
| Norme produit | EN 60947-5-2:2007 |
| Mode de protection | EN 60529 |
| Normes | EN 50178, UL 508 |

Agréments et certificats

| | |
|----------------------|--|
| Classe de protection | II, tension assignée ≤ 250 V C.A. pour le degré de pollution 1-2 selon CEI 60664-1 |
| Agrément UL | cULus Listed, Class 2 Power Source, Type 1 enclosure |
| agrément CCC | Les produits dont la tension de service est ≤ 36 V ne sont pas soumis à cette homologation et ne portent donc pas le marquage CCC. |

Accessories**Montagekit OMH-ML7-01**

Kit de montage composé d'une équerre de fixation OMH-ML7-01, d'une tôle de fixation OMH-ML7-03 et de matériaux de fixation

Montagekit OMH-ML7-02

Kit de montage composé d'une équerre de fixation OMH-ML7-02, d'une tôle de fixation OMH-ML7-03 et de matériaux de fixation

OMH-ML7-01

Équerre de fixation

OMH-ML7-02

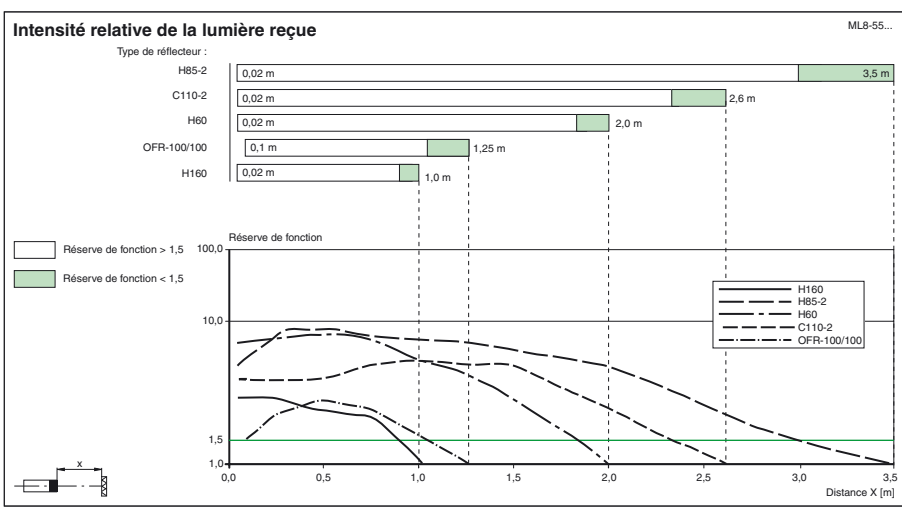
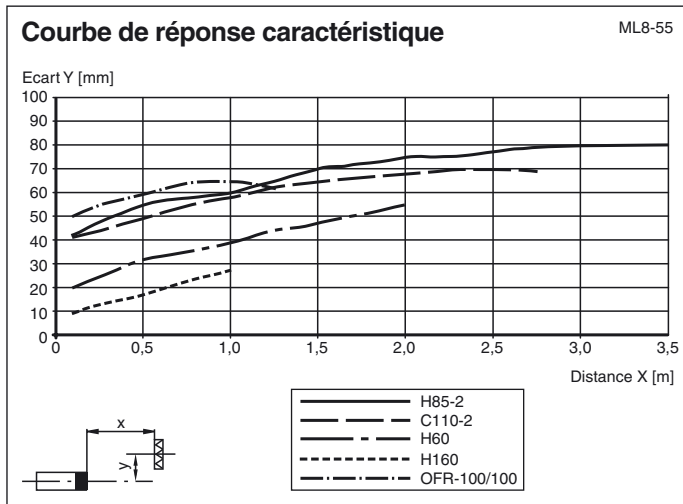
Équerre de fixation

OMH-ML7-03

tôle métallique de fixation

Vous trouverez de plus amples informations sur www.pepperl-fuchs.com

Courbes/Diagrammes



Date de publication: 2011-03-15 14:00 Date d'édition: 2011-03-15 13:193_FRA.xml